

# Bujak na sprężynie SKUTER

Kod produktu: KB-BU-002



## Opis

Zabawka typu bujak w kształcie skutera. Płyta HDPE (grubość 19 mm), odporny na zniszczenia, wzmocnione uchwyty i podnóżki, z profilem antypoślizgowym, kotwa gruntowa lub do betonu, ze stali galwanizowanej ogniowo, zestaw do samodzielnego montażu.

## Urządzenie zawiera

- 1 bujak z uchwytami na ręce i podpórkami na nogi.

## Dane techniczne

- Wymiary urządzenia (LxWxH): 0,79 x 0,22 x 0,52 m
- Strefa bezpieczeństwa: 2,79 x 2,22 m
- Maksymalna wysokość upadku: 0,50 m
- Głębokość posadowienia: 0,39 m
- Certyfikat potwierdzający zgodność z normą EN 1176-1 i EN 1176-7

Dopuszcza się różnice wymiarów nie większe niż +/- 5%

## **Materiały**

- Konstrukcja z płyty HDPE,
- Kotwa ze stali galwanizowanej ogniowo.

## **Wymagane dokumenty dotyczące urządzenia, które należy dołączyć do oferty**

Certyfikat potwierdzający zgodność z normą EN 1176-1 i EN 1176-7. W trosce o bezpieczeństwo dzieci urządzenie musi posiadać certyfikat na zgodność z powyższymi normami wydany przez akredytowaną jednostkę certyfikującą np. TUV, INT itp. Nie dopuszcza się "certyfikatów" wystawionych przez nieuprawnioną jednostkę certyfikującą tj. nieposiadającą akredytacji PCA (lub równoważnej w przypadku jednostek z zagranicy); nie dopuszcza się także przedstawienia zamiast certyfikatu - deklaracji zgodności lub certyfikatów wystawianych przez producenta, dystrybutora, oferenta urządzenia czy inny podmiot.

## **Sposób montażu**

Bujak betonowany jest w gruncie lub przykręcany do betonu. Strefa bezpieczeństwa wokół urządzenia powinna zostać pokryta bezpieczną nawierzchnią (np. płytami gumowymi Flexi-Step) zapewniającą ochronę przed upadkiem zgodnym z wysokością swobodnego upadku przypisaną zabawce.

## **Stosowanie urządzeń równoważnych**

W trosce o jakość i bezpieczeństwo użytkowania urządzenia oraz w celu wyeliminowania jakichkolwiek wątpliwości oświadczamy, że kategorycznie nie dopuszcza się stosowania produktów zbudowanych z innych materiałów niż opisane powyżej oraz nie dopuszcza się jakichkolwiek odstępstw od przedstawionych parametrów technicznych ponad tolerancję +/- 5% (dotyczy to zarówno wymiarów urządzenia - patrz punkt "Dane techniczne" oraz budowy urządzenia - patrz punkt "Materiały"). Nie dopuszcza się także stosowania urządzeń nieposiadających certyfikatu akredytowanej jednostki, potwierdzającego zgodność z w/w normą (dokumenty typu Deklaracja Zgodności czy certyfikaty jednostek bez akredytacji PCA nie mogą być uznane jako równoważne).

## **Sposób przeprowadzenia odbioru urządzenia**

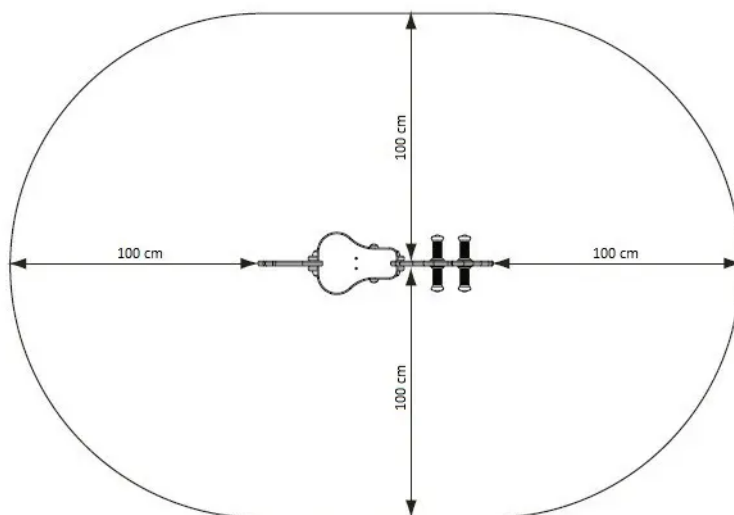
Urządzenie musi posiadać wymiary zgodne z opisanymi, a także być wykonane z materiałów zgodnych z opisem. Musi być zainstalowane stabilnie, w sposób umożliwiający bezpieczne użytkowanie. W strefie bezpieczeństwa wokół urządzenia nie mogą występować żadne przeszkody.

## **Użytkowanie i konserwacja**

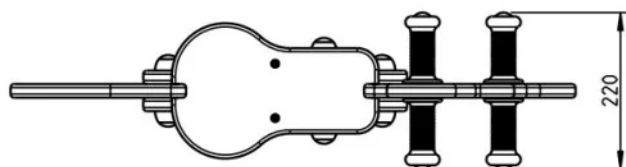
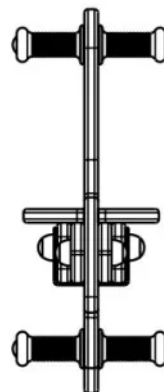
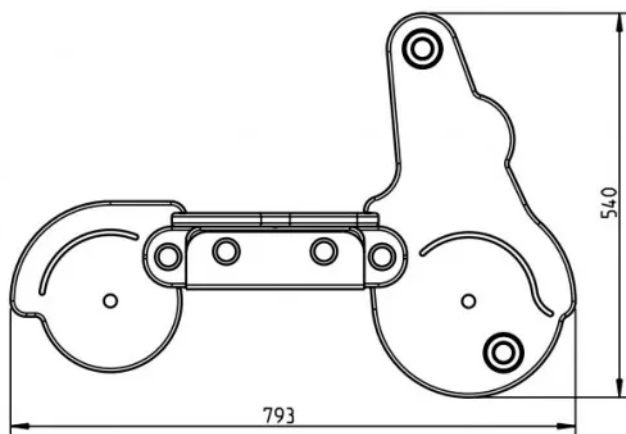
- urządzenia są elementami wyposażenia placów zabaw / placów rekreacyjnych i wyłącznie do tego celu powinny służyć,
- bezwzględnie należy dbać, aby na powierzchni platform, podestów, siedzisk itp. nie znajdowały się kamienie lub inne twarde przedmioty, które mogą spowodować ich uszkodzenie,
- należy unikać wnoszenia na urządzenia lub ich części ziemi lub błota a także systematycznie usuwać pojawiające się inne zabrudzenia (liście, kamienie, papiery, śmieci, igliwie etc.), użytkownik obowiązany jest prowadzić bieżącą pielęgnację urządzenia a także systematycznie kontrolować siłę naciągu lin,
- w przypadku zabrudzenia powierzchni urządzeń ziemią, piaskiem czy błotem należy oczyścić je przy pomocy silnego strumienia wody, większe śmieci można usunąć ręcznie lub przy użyciu szczotki,
- bezwzględnie należy zapobiegać dostawaniu się do elementów mechanicznych urządzeń (przekładnie, łożyska, naciąg itp.) zabrudzeń, które mogą je uszkodzić (np. piasek),

- należy unikać zabrudzeń olejem, emulsją asfaltową oraz innymi środkami chemicznymi powodującymi odbarwienie powierzchni urządzeń,
- nie dopuszczać do sytuacji, aby fragmenty urządzeń znajdowały się w wodzie np. poprzez nieprawidłowe wyprofilowanie podłoża nieprzepuszczalnego lub niezastosowania drenażu w podłożu przepuszczalnym.

**Rys. 1. Wymiary strefy bezpieczeństwa**



Rys. 2. Wymiary urządzenia



Rys. 3. Montaż

