

Drabinka IV

Kod produktu: KS-FS-031



Opis

Urządzenie do siłowni plenerowych. Konstrukcja śrutowana i malowana proszkowo. Urządzenie posiada wybrane rury zakończone kulistymi elementami dekoracyjnymi. Ćwiczenie polega na chwyceniu rękoma za najwyższą poprzeczkę, podciągnięciu się, oparciu wyprostowanej nogi o

dowolną poprzeczkę i pochylaniu górnej części ciała w kierunku stopy. Element należący do serii urządzeń rozciągających. Rozwija mięśnie ramion, pleców, klatki piersiowej oraz brzucha, usprawnia koordynację ruchową. Przedstawiony rysunek produktu stanowi integralną część opisu – produkt musi być zgodny z przedstawionym wyglądem.

Dane techniczne

- Wymiary urządzenia (LxWxH): 0,82 x 0,65 x 2,69 m
- Strefa bezpieczeństwa: 3,82 x 3,65 m
- Dopuszcza się różnice wymiarów nie większe niż +/- 5%

Materiały

- Urządzenie jest zamontowane na słupie nośnym, który stanowi rura 88,9 x 3,6 mm. Każdy słup mocowany jest do podłoża za pomocą kołnierza o średnicy 220 mm i grubości 12 mm.
- Kołnierz a wraz z nim całe urządzenie jest przykręcane do podłoża z użyciem śrub M16. Nakrętki kotwiące M16 są zabezpieczone przed odkręceniem.
- Uchwyty, ramiona i rękojeści wykonane są z rury 42,4 x 3,2 mm odpowiednio wyprofilowanej dla zapewnienia ergonomii i bezpieczeństwa użytkownika.
- Całość konstrukcji jest spawana i nie posiada końcówek z tworzywa z wyjątkiem połączeń łożyskowych gdzie istnieje możliwość konserwacji / naprawy poszczególnych części urządzenia.
- Konstrukcja wykonana jest ze stali czarnej S235/S355 śrutowanej i malowanej proszkowo. Spawy zabezpieczone dodatkowym ocynkiem.
- Urządzenie jest wykonywane w kolorach.

Dostępne kolory:

- **czerwony (RAL3003) - w standardzie**
- **srebrny (RAL9006) - w standardzie**
- zielony (RAL6018)
- biały (RAL9003)
- ciemny szary (RAL7004)
- grafit (RAL7016)
- czarny (RAL9005)
- niebieski (RAL5015)
- żółty (RAL1018)
- czerwony (RAL3020)
- zielony wojskowy ciemny (RAL6003)

Sposób montażu

Urządzenie betonowane jest w gruncie lub przykręcane do betonu.

Stosowanie urządzeń równoważnych

W trosce o jakość i bezpieczeństwo użytkownika urządzenia oraz w celu wyeliminowania jakichkolwiek wątpliwości oświadczamy, że kategorycznie nie dopuszcza się stosowania produktów zbudowanych z innych materiałów niż opisane powyżej oraz nie dopuszcza się jakichkolwiek odstępstw od przedstawionych parametrów technicznych ponad tolerancję +/- 5% (dotyczy to zarówno wymiarów urządzenia - patrz punkt "Dane techniczne" oraz budowy urządzenia - patrz punkt "Materiały").

Sposób przeprowadzenia odbioru urządzenia

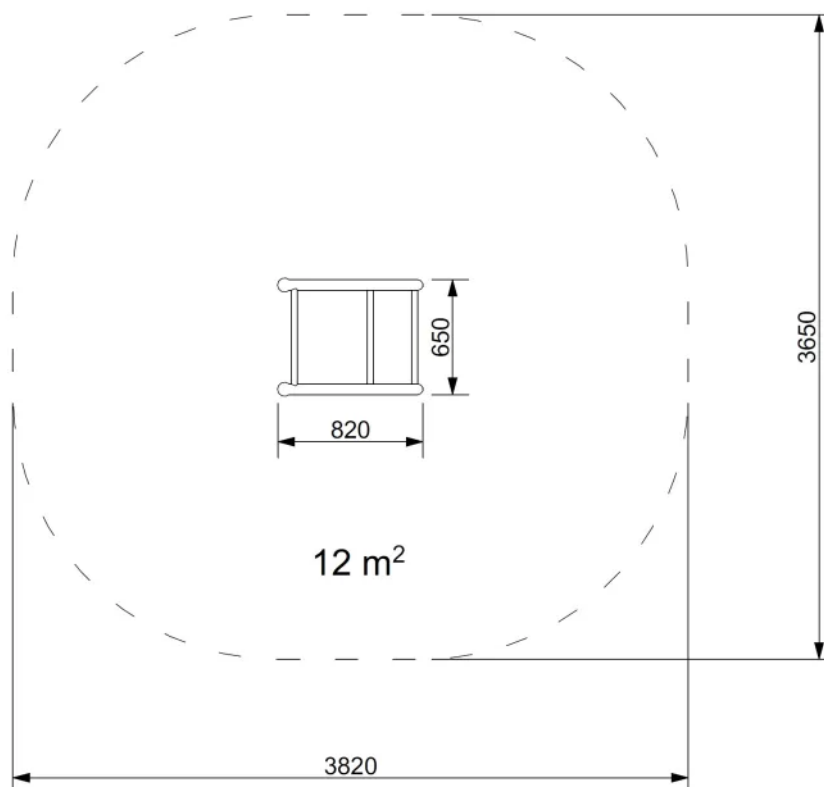
Urządzenie musi posiadać wymiary zgodne z opisanymi, a także być wykonane z materiałów zgodnych z opisem. Musi być zainstalowane stabilnie, w sposób umożliwiający bezpieczne użytkowanie. W strefie bezpieczeństwa wokół urządzenia nie mogą występować żadne przeszkody.

Użytkowanie i konserwacja

- urządzenia są elementami wyposażenia placów zabaw / placów rekreacyjnych i wyłącznie do tego celu powinny służyć,
- należy bezwzględnie dbać, aby na powierzchni nie znajdowały się kamienie lub inne twarde przedmioty, które mogą spowodować uszkodzenie urządzeń,
- należy unikać wnoszenia na urządzenia, lub ich części, ziemi lub błota, a także systematycznie usuwać pojawiające się inne zabrudzenia (liście, kamienie, papiery, śmieci, igliwie etc.), użytkownik obowiązany jest prowadzić bieżącą pielęgnację urządzenia,
- w przypadku zabrudzenia powierzchni urządzeń ziemią, piaskiem czy błotem należy oczyścić je przy pomocy silnego strumienia wody, większe śmieci można usunąć ręcznie lub przy użyciu szczotki,
- należy bezwzględnie zapobiegać dostawaniu się do elementów mechanicznych urządzeń (przekładnie, łożyska itp.) zabrudzeń, które mogą je uszkodzić (np. piasek),
- należy unikać zabrudzeń olejem, emulsją asfaltową oraz innymi środkami chemicznymi powodującymi odbarwienie powierzchni urządzeń,
- należy nie dopuszczać do sytuacji, w której fragmenty urządzeń będą znajdowały się w wodzie np. poprzez nieprawidłowe wyprofilowanie podłoża nieprzepuszczalnego lub niezastosowania drenażu w podłożu przepuszczalnym.

Załączniki

Rys. 1. Wymiary urządzenia i strefy bezpieczeństwa



Rys. 2. Dostępna kolorystyka

