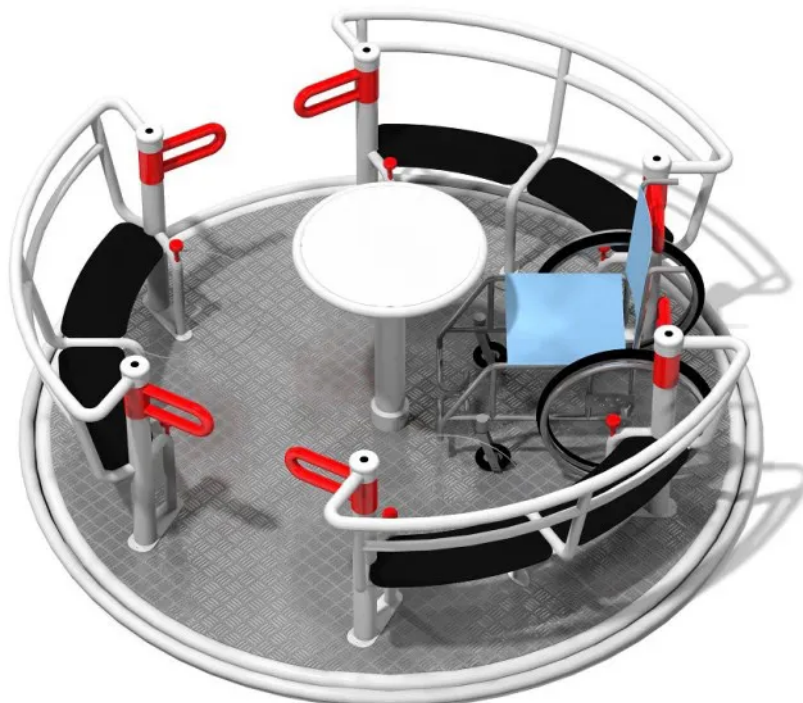


# Karuzela integracyjna Yugo 3

Kod produktu: GM0621



## Opis

Karuzela umożliwia jednocześnie korzystanie przez 3 osoby poruszające się na wózkach inwalidzkich oraz 6 osób siedzących na ławeczkach. Karuzela jest wyposażona w **czterostopniowy system bezpieczeństwa INTEGRADO**.

Karuzela umożliwia jednocześnie korzystanie przez 3 osoby poruszające się na wózkach inwalidzkich oraz 6 osób siedzących na ławeczkach. Karuzela jest wyposażona w **czterostopniowy system bezpieczeństwa INTEGRADO**.

- 1** - Zamknięcie wszystkich bramek umożliwia obracanie się karuzeli. Hamulce zostają odblokowane.
- 2** - Hamulec odśrodkowy zapobiega przed zbyt szybkim kręceniem się karuzeli.
- 3** - Przekręcenie czerwonych gałek umożliwia otwieranie bramek.
- 4** - Otwarcie bramki podczas obracania się karuzeli powoduje jej zatrzymanie.

Każda z osób będąca wewnątrz karuzeli może wprawić karuzelę w ruch obrotowy lub ją zatrzymać używając talerzyka napędowego umieszczonego w centralnej części karuzeli. Karuzela posiada wahadłowe furtki wejściowe. Otwieranie następuje tylko po użyciu przycisku blokady znajdującego się przy każdym skrzydle furtki. Kolor konstrukcji - szary (RAL 9006), kolor siedziska - czarny, kolor furtki - czerwony (RAL 3000). Konstrukcja karuzeli jest ocynkowana ogniowo i malowana proszkowo. Śruby i inne elementy mocowań osłonięte kapslami z tworzywa. Urządzenie posiada

certyfikat potwierdzający zgodność z normą EN 1176-1:2017 i EN 1176-5:2019 wydany przez jednostkę certyfikującą akredytowaną przez PCA lub równoważną jednostkę zagraniczną. Certyfikat musi być wydany w ramach akredytowanego programu certyfikacji. Certyfikat musi być ważny na dzień składania ofert. Do oferty powinien być załączony certyfikat oraz karta techniczna urządzenia. Przedstawiony rysunek produktu stanowi integralną część opisu – produkt musi być zgodny z przedstawionym wyglądem.

### **Urządzenie zawiera**

- 1 obrotowa platforma,
- 1 talerzyk napędowy wprawiający w karuzelę w ruch,
- 3 podwójne ławeczki z oparciami,
- 3 stanowiska dla osób na wózkach inwalidzkich,
- 3 wahadłowe furtki wejściowe przy każdym stanowisku z wózkiem,
- Zintegrowane mechanizmy wewnątrz podłogi: system hamulca odśrodkowego, system hamulcowy bębnowy, system blokady furtek, system blokady obrotu karuzeli w przypadku niezamkniętych furtek.

### **Dane techniczne**

- Wymiary urządzenia (LxWxH): 2,47 x 2,47 x 0,79 m
- Strefa bezpieczeństwa: 6,47 x 6,47 m
- Wysokość swobodnego upadku: 1,00 m
- Certyfikat potwierdzający zgodność z normą EN 1176-1:2017 i EN 1176-5:2019 wydany przez jednostkę akredytowaną dla danego programu certyfikacji
- Dopuszcza się różnice wymiarów nie większe niż +/- 5%

### **Materiały**

- Konstrukcja jest ocynkowana ogniowo i malowana proszkowo. (rura 60,30 x 2,90 mm, rura 101,30 x 7,10 mm, profil 50,00 x 40,00 x 3,00 mm, blacha 6,00 mm),
- Platforma wykonana z blachy aluminiowej ryflowanej 3,00 mm,
- Siedziska z płyty PE 10,00 mm,
- Łożyskowanie karuzeli: system łożysk kulkowych i oporowych.

### **Wymagane dokumenty dotyczące urządzenia, które należy dołączyć do oferty**

Urządzenie posiada certyfikat potwierdzający zgodność z normą EN 1176-1:2017 i EN 1176-5:2019 wydany przez jednostkę certyfikującą akredytowaną przez PCA lub równoważną jednostkę zagraniczną. Certyfikat musi być wydany w ramach akredytowanego programu certyfikacji. Certyfikat musi być ważny na dzień składania ofert. Do oferty powinien być załączony certyfikat oraz karta techniczna urządzenia. Przedstawiony rysunek produktu stanowi integralną część opisu – produkt musi być zgodny z przedstawionym wyglądem. Nie dopuszcza się "certyfikatów" wystawionych przez nieuprawnioną jednostkę certyfikującą tj. nieposiadającą akredytacji PCA (lub równoważnej w przypadku jednostek z zagranicy); nie dopuszcza się także przedstawienia zamiast certyfikatu - deklaracji zgodności wystawianych przez producenta, dystrybutora, oferenta urządzenia czy inny podmiot.

### **Sposób montażu**

Karuzela betonowana jest w gruncie. Strefa bezpieczeństwa wokół urządzenia powinna zostać pokryta bezpieczną nawierzchnią (np. płytami gumowymi Flexi-Step Plus) zapewniającą ochronę przed upadkiem zgodnym z wysokością swobodnego upadku przypisaną zabawce.

## **Stosowanie urządzeń równoważnych**

W trosce o jakość i bezpieczeństwo użytkowania urządzenia oraz w celu wyeliminowania jakichkolwiek wątpliwości oświadczamy, że kategorycznie nie dopuszcza się stosowania produktów zbudowanych z innych materiałów niż opisane powyżej oraz nie dopuszcza się jakichkolwiek odstępstw od przedstawionych parametrów technicznych ponad tolerancję +/- 5% (dotyczy to zarówno wymiarów urządzenia - patrz punkt "Dane techniczne" oraz budowy urządzenia - patrz punkt "Materiały".) Nie dopuszcza się także stosowania urządzeń nieposiadających certyfikatu akredytowanej jednostki, potwierdzającego zgodność z w/w normą (dokumenty typu deklaracja zgodności czy certyfikaty jednostek bez akredytacji PCA lub równoważnej jednostki zagranicznej nie mogą być uznane jako równoważne). Certyfikat musi być wydany w ramach akredytowanego programu certyfikacji.

Nie dopuszcza się zastosowania karuzeli nieposiadającej opisanych systemów bezpieczeństwa:

1. Furtek wejściowych, które będące w pozycji otwartej blokują obrót karuzeli. Obrót jest możliwy tylko po zamknięciu wszystkich furtek.
2. Hamulca, który w momencie otwarcie furki w trakcie obracania się karuzeli powoduje stopniowe zatrzymanie karuzeli.
3. Hamulca odśrodkowego, który zabezpiecza przed zbyt szybkim obracaniem się karuzeli.

## **Sposób przeprowadzenia odbioru urządzenia**

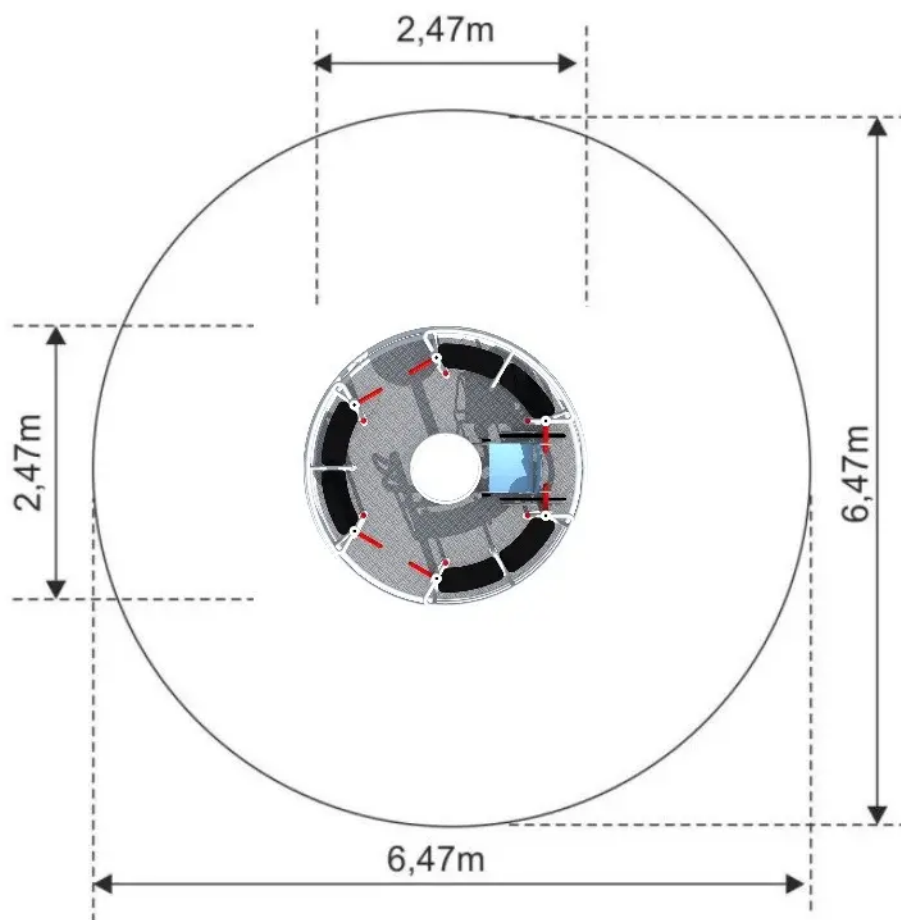
Urządzenie musi posiadać wymiary zgodne z opisanymi, a także być wykonane z materiałów zgodnych z opisem. Musi być zainstalowane stabilnie, w sposób umożliwiający bezpieczne użytkowanie. W strefie bezpieczeństwa wokół urządzenia nie mogą występować żadne przeszkody.

## **Użytkowanie i konserwacja**

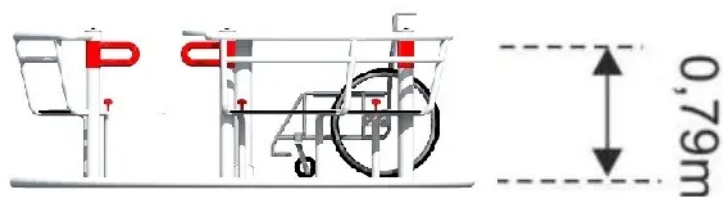
- urządzenia są elementami wyposażenia placów zabaw / placów rekreacyjnych i wyłącznie do tego celu powinny służyć,
- należy bezwzględnie dbać, aby na powierzchni nie znajdowały się kamienie lub inne twarde przedmioty, które mogą spowodować uszkodzenie urządzeń,
- należy unikać wnoszenia na urządzenia, lub ich części, ziemi lub błota, a także systematycznie usuwać pojawiające się inne zabrudzenia (liście, kamienie, papiery, śmieci, igliwie etc.), użytkownik obowiązany jest prowadzić bieżącą pielęgnację urządzenia,
- w przypadku zabrudzenia powierzchni urządzeń ziemią, piaskiem czy błotem należy oczyścić je przy pomocy silnego strumienia wody, większe śmieci można usunąć ręcznie lub przy użyciu szczotki,
- należy bezwzględnie zapobiegać dostawaniu się do elementów mechanicznych urządzeń (przekładnie, łożyska itp.) zabrudzeń, które mogą je uszkodzić (np. piasek),
- należy unikać zabrudzeń olejem, emulsją asfaltową oraz innymi środkami chemicznymi powodującymi odbarwienie powierzchni urządzeń,
- należy nie dopuszczać do sytuacji, w której fragmenty urządzeń będą znajdowały się w wodzie np. poprzez nieprawidłowe wyprofilowanie podłoża nieprzepuszczalnego lub niezastosowania drenażu w podłożu przepuszczalnym.

## **Załączniki**

**Rys. 1. Wymiary urządzenia i strefy bezpieczeństwa**



**Rys. 2. Wysokość urządzenia**



Rys. 1. Wymiary urządzenia i strefy bezpieczeństwa

