

Narciarz

Kod produktu: KS-FS-008



Opis

Urządzenie do siłowni plenerowych. Konstrukcja śrutowana i malowana proszkowo. Stopnice wykonane z aluminium. Urządzenie posiada wybrane rury zakończone kulistymi elementami dekoracyjnymi. Ćwiczenie polega na jednoczesnym poruszaniu nogami jak przy jeździe na nartach

biegowych oraz naprzemiennym poruszaniu rękoma. Składa się z 2 ruchomych stopnic oraz 2 ruchomych uchwytów. Element należący do serii urządzeń aerobowych. Rozwija zarówno dolne jak i górne partie mięśniowe, podnosi wytrzymałość organizmu i koordynację ruchową. Urządzenie posiada certyfikat potwierdzający zgodność z normą PN-EN 16630:2015-06 wydany przez jednostkę certyfikującą akredytowaną przez PCA lub równoważną jednostkę zagraniczną. Certyfikat musi być wydany w ramach akredytowanego programu certyfikacji, co potwierdza logotyp PCA lub równoważnej zagranicznej jednostki akredytującej, znajdujący się na certyfikacie. Certyfikat musi być ważny na dzień składania ofert. Do oferty powinien być załączony certyfikat oraz karta techniczna urządzenia. Zamawiający zastrzega sobie prawo żądania przedłożenia ww. certyfikatu i karty technicznej na każdym etapie prowadzonego postępowania o udzielenie zamówienia publicznego. Przedstawiony rysunek produktu stanowi integralną część opisu – produkt musi być zgodny z przedstawionym wyglądem.

Dane techniczne

- Wymiary urządzenia (LxWxH): 1 x 0,57 x 1,42 m
- Strefa bezpieczeństwa: 4,00 x 3,57 m
- Certyfikat potwierdzający zgodność z normą PN-EN 16630:2015-06 wydany przez jednostkę akredytowaną przez Polskie Centrum Akredytacji (PCA) dla danego programu certyfikacji, co potwierdza logo PCA na certyfikacie
- Dopuszcza się różnice wymiarów nie większe niż +/- 5%

Materiały

- Urządzenie jest zamontowane na słupie nośnym, który stanowi rura 88,9 x 3,6 mm. Każdy słup mocowany jest do podłoża za pomocą kołnierza o średnicy 220 mm i grubości 12 mm.
- Stopnice wykonane są z aluminium.
- Kołnierz, a wraz z nim całe urządzenie jest przykręcane do podłoża z użyciem śrub M16. Nakrętki kotwiące M16 są zabezpieczone przed odkręceniem.
- Uchwyty, ramiona i rękojeści wykonane są z rury 42,4 x 3,2 mm odpowiednio wyprofilowanej dla zapewnienia ergonomii i bezpieczeństwa użytkownika. Rury uchwytów zakończone są kulistymi elementami dekoracyjnymi.
- Całość konstrukcji jest spawana i nie posiada końcówek z tworzywa z wyjątkiem połączeń łożyskowych gdzie istnieje możliwość konserwacji / naprawy poszczególnych części urządzenia.
- Dźwignie i rozety wykonane są z blachy stalowej grubości 8 do 10 mm.
- Urządzenie zawiera łożyska toczne samosmarujące z możliwością konserwacji.
- Konstrukcja wykonana jest ze stali czarnej S235/S355 śrutowanej i malowanej proszkowo. Spawy zabezpieczone dodatkowym ocynkiem.
- Urządzenie jest wykonywane w kolorach.

Dostępne kolory:

- **czerwony (RAL3003) - w standardzie**
- **srebrny (RAL9006) - w standardzie**
- zielony (RAL6018)
- biały (RAL9016)
- ciemny szary (RAL7004)
- grafit (RAL7016)
- czarny (RAL9005)
- niebieski (RAL5015)
- żółty (RAL1018)
- pomarańczowy (RAL2009)
- zielony wojskowy (RAL6013)

Wymagane dokumenty dotyczące urządzenia, które należy dołączyć do oferty

Urządzenie posiada certyfikat potwierdzający zgodność z normą PN-EN 16630:2015-06 wydany przez jednostkę certyfikującą akredytowaną przez PCA lub równoważną jednostkę zagraniczną. Certyfikat musi być wydany w ramach akredytowanego programu certyfikacji, co potwierdza logotyp PCA lub równoważnej zagranicznej jednostki akredytującej, znajdujący się na certyfikacie. Certyfikat musi być ważny na dzień składania ofert. Do oferty powinien być załączony certyfikat oraz karta techniczna urządzenia. Zamawiający zastrzega sobie prawo żądania przedłożenia ww. certyfikatu i karty technicznej na każdym etapie prowadzonego postępowania o udzielenie zamówienia publicznego. Przedstawiony rysunek produktu stanowi integralną część opisu – produkt musi być zgodny z przedstawionym wyglądem. Nie dopuszcza się "certyfikatów" wystawionych przez nieuprawnioną jednostkę certyfikującą tj. nieposiadającą akredytacji PCA (lub równoważnej w przypadku jednostek z zagranicy); nie dopuszcza się także przedstawienia zamiast certyfikatu - deklaracji zgodności wystawianych przez producenta, dystrybutora, oferenta urządzenia czy inny podmiot.

Sposób montażu

Urządzenie betonowane jest w gruncie lub przykręcane do betonu.

Stosowanie urządzeń równoważnych

W trosce o jakość i bezpieczeństwo użytkowania urządzenia oraz w celu wyeliminowania jakichkolwiek wątpliwości oświadczamy, że kategorycznie nie dopuszcza się stosowania produktów zbudowanych z innych materiałów niż opisane powyżej oraz nie dopuszcza się jakichkolwiek odstępstw od przedstawionych parametrów technicznych ponad tolerancję +/- 5% (dotyczy to zarówno wymiarów urządzenia - patrz punkt "Dane techniczne" oraz budowy urządzenia - patrz punkt "Materiały".) Nie dopuszcza się także stosowania urządzeń nieposiadających certyfikatu akredytowanej jednostki, potwierdzającego zgodność z w/w normą (dokumenty typu deklaracja zgodności czy certyfikaty jednostek bez akredytacji PCA lub równoważnej jednostki zagranicznej nie mogą być uznane jako równoważne). Certyfikat musi być wydany w ramach akredytowanego programu certyfikacji, co potwierdza logotyp PCA lub równoważnej zagranicznej jednostki akredytującej, znajdujący się na certyfikacie.

Sposób przeprowadzenia odbioru urządzenia

Urządzenie musi posiadać wymiary zgodne z opisanymi, a także być wykonane z materiałów zgodnych z opisem. Musi być zainstalowane stabilnie, w sposób umożliwiający bezpieczne użytkowanie. W strefie bezpieczeństwa wokół urządzenia nie mogą występować żadne przeszkody.

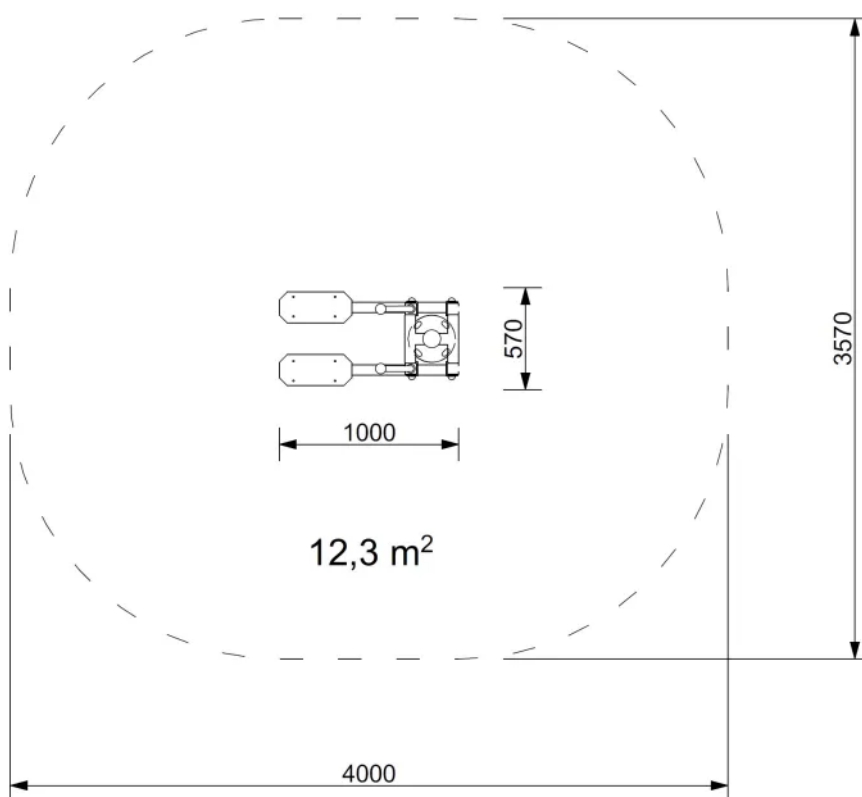
Użytkowanie i konserwacja

- urządzenia są elementami wyposażenia placów zabaw / placów rekreacyjnych i wyłącznie do tego celu powinny służyć,
- należy bezwzględnie dbać, aby na powierzchni nie znajdowały się kamienie lub inne twarde przedmioty, które mogą spowodować uszkodzenie urządzeń,
- należy unikać wnoszenia na urządzenia, lub ich części, ziemi lub błota, a także systematycznie usuwać pojawiające się inne zabrudzenia (liście, kamienie, papiery, śmieci, igliwie etc.), użytkownik obowiązany jest prowadzić bieżącą pielęgnację urządzenia,
- w przypadku zabrudzenia powierzchni urządzeń ziemią, piaskiem czy błotem należy oczyścić je przy pomocy silnego strumienia wody, większe śmieci można usunąć ręcznie lub przy użyciu szczotki,

- należy bezwzględnie zapobiegać dostawaniu się do elementów mechanicznych urządzeń (przekładnie, łożyska itp.) zabrudzeń, które mogą je uszkodzić (np. piasek),
- należy unikać zabrudzeń olejem, emulsją asfaltową oraz innymi środkami chemicznymi powodującymi odbarwienie powierzchni urządzeń,
- należy nie dopuszczać do sytuacji, w której fragmenty urządzeń będą znajdowały się w wodzie np. poprzez nieprawidłowe wyprofilowanie podłoża nieprzepuszczalnego lub niezastosowania drenażu w podłożu przepuszczalnym.

Załączniki

Rys. 1. Wymiary urządzenia i strefy bezpieczeństwa



Rys. 2. Dostępna kolorystyka

