

Tablica Świat historii 1 LUMO

Kod produktu: 01-TA-825-LP



Opis

Zestaw trzech połączonych, świecących tablic sensorycznych to innowacyjna przestrzeń do interaktywnej zabawy, zaprojektowana z myślą o dzieciach, w tym także o tych poruszających się na wózkach inwalidzkich. Dzięki różnorodnym fakturom, intensywnym kolorom i angażującym elementom, tablice stymulują zmysły, rozwijają zdolności poznawcze oraz pobudzają wyobraźnię maluchów. Głównymi bohaterami zestawu są duszki oraz książę i księżniczka na zamku – inspirując dzieci do odkrywania nowych światów! Wbudowane kółka, które po wprawieniu w ruch emitują barwne światło, sprawiają, że zabawa staje się jeszcze bardziej ekscytująca. W tle znajdują się wyłobienia imitujące zamek i gwiazdy. Konstrukcja wykonana jest ze stali czarnej, ocynkowanej, malowanej proszkowo. Tablica wykonana z tworzywa HDPE. Rury zakończone są kulistymi elementami dekoracyjnymi. Urządzenie posiada certyfikat, potwierdzający zgodność z normą PN-EN 1176. Przedstawiony rysunek produktu stanowi integralną część opisu – produkt musi być zgodny z przedstawionym wyglądem.

* Dostępne kolory słupów [RAL] : 7016; 9006.

Urządzenie zawiera

- 4 x słupy
- 3 x tablica w zestawie z motywem duszków oraz księcia i księżniczki
- 26 x obrotowych kółek emitujących kolorowe światło

Dane techniczne

- Wymiary urządzenia (LxWxH): 2,5 x 0,1 x 1,25 m
- Wymiary strefy bezpieczeństwa (LxW): 5,5 x 3,1 m
- Grupa wiekowa: 2+
- Liczba użytkowników: 6 osób
- Certyfikat potwierdzający zgodność z normą PN-EN 1176
- Dopuszcza się różnice wymiarów nie większe niż +/- 5%

Materiały

- Konstrukcja wykonana jest ze stali czarnej, ocynkowanej, malowanej proszkowo,
- Główny profil konstrukcyjny o wymiarze Ø76,1x2 mm,
- Tablica wykonana z tworzywa HDPE 15 mm,
- Dostępne kolory słupów [RAL] : 7016; 9006,
- Kolor tablicy: pomarańczowy,
- Kolory kółek: 9 x czerwonych, 14 x niebieskich, 3 x multicolor (czerwony, niebieski, zielony).

Sposób montażu

Tablica betonowana jest w gruncie lub przykręcana do betonu.

Stosowanie urządzeń równoważnych

W trosce o jakość i bezpieczeństwo użytkowania urządzenia oraz w celu wyeliminowania jakichkolwiek wątpliwości oświadczamy, że kategorycznie nie dopuszcza się stosowania produktów zbudowanych z innych materiałów niż opisane powyżej oraz nie dopuszcza się jakichkolwiek odstępstw od przedstawionych parametrów technicznych ponad tolerancję +/- 5% (dotyczy to zarówno wymiarów urządzenia - patrz punkt "Dane techniczne" oraz budowy urządzenia - patrz punkt "Materiały").

Sposób przeprowadzenia odbioru urządzenia

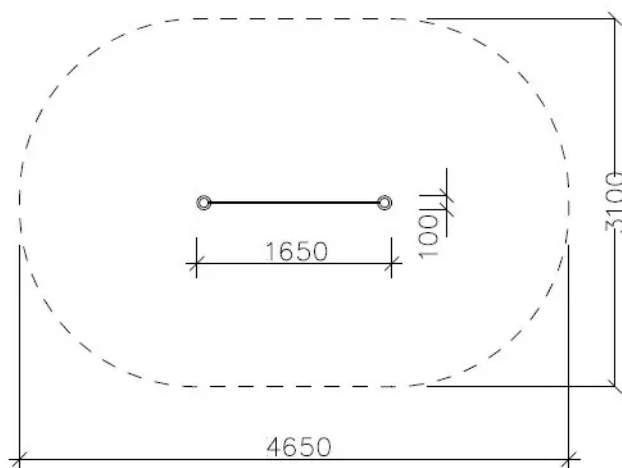
Urządzenie musi posiadać wymiary zgodne z opisanymi, a także być wykonane z materiałów zgodnych z opisem. Musi być zainstalowane stabilnie, w sposób umożliwiający bezpieczne użytkowanie. W strefie bezpieczeństwa wokół urządzenia nie mogą występować żadne przeszkody.

Użytkowanie i konserwacja

- urządzenia są elementami wyposażenia placów zabaw / placów rekreacyjnych i wyłącznie do tego celu powinny służyć,
- należy bezwzględnie dbać, aby na powierzchni nie znajdowały się kamienie lub inne twarde przedmioty, które mogą spowodować uszkodzenie urządzeń,
- należy unikać wnoszenia na urządzenia, lub ich części, ziemi lub błota, a także systematycznie usuwać pojawiające się inne zabrudzenia (liście, kamienie, papiery, śmieci, igliwie etc.), użytkownik obowiązany jest prowadzić bieżącą pielęgnację urządzenia,
- w przypadku zabrudzenia powierzchni urządzeń ziemią, piaskiem czy błotem należy oczyścić je przy pomocy silnego strumienia wody, większe śmieci można usunąć ręcznie lub przy użyciu szczotki,
- należy bezwzględnie zapobiegać dostawaniu się do elementów mechanicznych urządzeń (przekładnie, łożyska itp.) zabrudzeń, które mogą je uszkodzić (np. piasek),
- należy unikać zabrudzeń olejem, emulsją asfaltową oraz innymi środkami chemicznymi powodującymi odbarwienie powierzchni urządzeń,
- należy nie dopuszczać do sytuacji, w której fragmenty urządzeń będą znajdowały się w wodzie np. poprzez nieprawidłowe wyprofilowanie podłoża przepuszczalnego lub niezastosowania drenażu w podłożu przepuszczalnym.

Załączniki

Rys. 1. Wymiary urządzenia i strefy bezpieczeństwa



Rys. 1. Wymiary urządzenia i strefy bezpieczeństwa

