

# Tablica Świat owadów 1 LUMO

Kod produktu: 01-TA-826-LP



## Opis

Zestaw trzech połączonych, świecących tablic sensorycznych to innowacyjna przestrzeń do interaktywnej zabawy, przystosowana dla dzieci poruszających się na wózkach inwalidzkich. Dzięki różnorodnym fakturom, intensywnym kolorom i angażującym elementom, tablice stymulują zmysły, rozwijają zdolności poznawcze oraz pobudzają wyobraźnię maluchów. Głównymi bohaterami zestawu są owady: świetlik, pszczoła i pająk – inspirując dzieci do odkrywania nowych światów! Wbudowane kółka, które po wprawieniu w ruch emitują barwne światło, sprawiają, że zabawa staje się jeszcze bardziej ekscytująca. W tle znajdują się wyżłobienia imitujące roślinność i pajęczynę. Konstrukcja wykonana jest ze stali czarnej, ocynkowanej, malowanej proszkowo. Tablica wykonana z tworzywa HDPE. Rury zakończone są kulistymi elementami dekoracyjnymi. Urządzenie posiada certyfikat potwierdzający zgodność z normą PN-EN 1176-1:2017-12 wydany przez jednostkę certyfikującą akredytowaną przez PCA lub równoważną jednostkę zagraniczną. Certyfikat musi być wydany w ramach akredytowanego programu certyfikacji, co potwierdza logotyp PCA lub równoważnej zagranicznej jednostki akredytującej, znajdujący się na certyfikacie. Certyfikat musi być ważny na dzień składania ofert. Do oferty powinien być załączony certyfikat oraz karta techniczna urządzenia. Zamawiający zastrzega sobie prawo żądania przedłożenia ww. certyfikatu i karty technicznej na każdym etapie prowadzonego postępowania o udzielenie zamówienia publicznego. Przedstawiony rysunek produktu stanowi integralną część opisu – produkt musi być zgodny z przedstawionym wyglądem.

\* Dostępne kolory słupów [RAL] : 7016; 9006.

## Urządzenie zawiera

- 4 x słupy

- 3 x tablica w zestawie z motywem owadów: świetlika, pszczoły i pająka
- 46 x obrotowych kótek emitujących kolorowe światło

### **Dane techniczne**

- Wymiary urządzenia (LxWxH): 2,5 x 0,1 x 1,25 m
- Wymiary strefy bezpieczeństwa (LxW): 5,5 x 3,1 m
- Grupa wiekowa: 2+
- Liczba użytkowników: 6 osób
- Certyfikat potwierdzający zgodność z normą PN-EN 1176-1:2017-12 wydany przez jednostkę akredytowaną przez Polskie Centrum Akredytacji (PCA) dla danego programu certyfikacji, co potwierdza logo PCA na certyfikacie
- Dopuszcza się różnice wymiarów nie większe niż +/- 5%

### **Materiały**

- Konstrukcja wykonana jest ze stali czarnej, ocynkowanej, malowanej proszkowo,
- Główny profil konstrukcyjny o wymiarze Ø76,1x2 mm,
- Tablica wykonana z tworzywa HDPE 15 mm,
- Dostępne kolory słupów [RAL] : 7016; 9006,
- Kolor tablicy: pomarańczowy,
- Kolory kótek: 6 x czerwonych, 12 x niebieskich, 13 x zielonych, 15 x multicolor (czerwony, niebieski, zielony).

### **Wymagane dokumenty dotyczące urządzenia, które należy dołączyć do oferty**

Urządzenie posiada certyfikat potwierdzający zgodność z normą PN-EN 1176-1:2017-12 wydany przez jednostkę certyfikującą akredytowaną przez PCA lub równoważną jednostkę zagraniczną. Certyfikat musi być wydany w ramach akredytowanego programu certyfikacji, co potwierdza logotyp PCA lub równoważnej zagranicznej jednostki akredytującej, znajdujący się na certyfikacie. Certyfikat musi być ważny na dzień składania ofert. Do oferty powinien być załączony certyfikat oraz karta techniczna urządzenia. Zamawiający zastrzega sobie prawo żądania przedłożenia ww. certyfikatu i karty technicznej na każdym etapie prowadzonego postępowania o udzielenie zamówienia publicznego. Przedstawiony rysunek produktu stanowi integralną część opisu – produkt musi być zgodny z przedstawionym wyglądem. Nie dopuszcza się "certyfikatów" wystawionych przez nieuprawnioną jednostkę certyfikującą tj. nieposiadającą akredytacji PCA (lub równoważnej w przypadku jednostek z zagranicy); nie dopuszcza się także przedstawienia zamiast certyfikatu - deklaracji zgodności wystawianych przez producenta, dystrybutora, oferenta urządzenia czy inny podmiot.

### **Sposób montażu**

Urządzenie betonowane jest w gruncie lub przykręcane do betonu.

### **Stosowanie urządzeń równoważnych**

W trosce o jakość i bezpieczeństwo użytkowania urządzenia oraz w celu wyeliminowania jakichkolwiek wątpliwości oświadczamy, że kategorycznie nie dopuszcza się stosowania produktów zbudowanych z innych materiałów niż opisane powyżej oraz nie dopuszcza się jakichkolwiek odstępstw od przedstawionych parametrów technicznych ponad tolerancję +/- 5% (dotyczy to zarówno wymiarów urządzenia - patrz punkt "Dane techniczne" oraz budowy urządzenia - patrz punkt "Materiały".) Nie dopuszcza się także stosowania urządzeń nieposiadających certyfikatu akredytowanej jednostki, potwierdzającego zgodność z w/w normą (dokumenty typu deklaracja

zgodności czy certyfikaty jednostek bez akredytacji PCA lub równoważnej jednostki zagranicznej nie mogą być uznane jako równoważne). Certyfikat musi być wydany w ramach akredytowanego programu certyfikacji, co potwierdza logotyp PCA lub równoważnej zagranicznej jednostki akredytującej, znajdujący się na certyfikacie.

### **Sposób przeprowadzenia odbioru urządzenia**

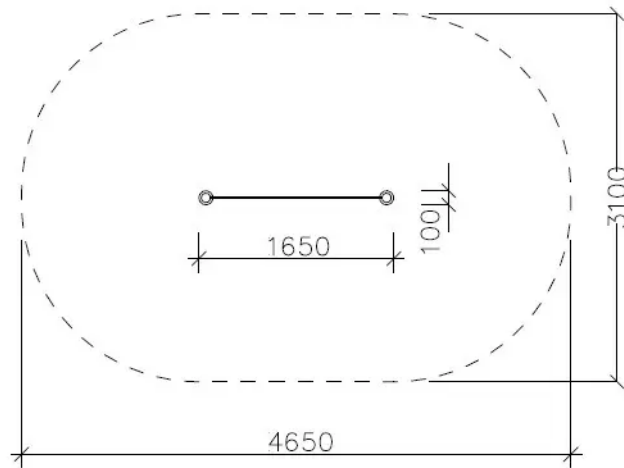
Urządzenie musi posiadać wymiary zgodne z opisanymi, a także być wykonane z materiałów zgodnych z opisem. Musi być zainstalowane stabilnie, w sposób umożliwiający bezpieczne użytkowanie. W strefie bezpieczeństwa wokół urządzenia nie mogą występować żadne przeszkody.

### **Użytkowanie i konserwacja**

- urządzenia są elementami wyposażenia placów zabaw / placów rekreacyjnych i wyłącznie do tego celu powinny służyć,
- należy bezwzględnie dbać, aby na powierzchni nie znajdowały się kamienie lub inne twarde przedmioty, które mogą spowodować uszkodzenie urządzeń,
- należy unikać wnoszenia na urządzenia, lub ich części, ziemi lub błota, a także systematycznie usuwać pojawiające się inne zabrudzenia (liście, kamienie, papiery, śmieci, igliwie etc.), użytkownik obowiązany jest prowadzić bieżącą pielęgnację urządzenia,
- w przypadku zabrudzenia powierzchni urządzeń ziemią, piaskiem czy błotem należy oczyścić je przy pomocy silnego strumienia wody, większe śmieci można usunąć ręcznie lub przy użyciu szczotki,
- należy bezwzględnie zapobiegać dostawaniu się do elementów mechanicznych urządzeń (przekładnie, łożyska itp.) zabrudzeń, które mogą je uszkodzić (np. piasek),
- należy unikać zabrudzeń olejem, emulsją asfaltową oraz innymi środkami chemicznymi powodującymi odbarwienie powierzchni urządzeń,
- należy nie dopuszczać do sytuacji, w której fragmenty urządzeń będą znajdowały się w wodzie np. poprzez nieprawidłowe wyprofilowanie podłoża przepuszczalnego lub niezastosowania drenażu w podłożu przepuszczalnym.

### **Załączniki**

**Rys. 1. Wymiary urządzenia i strefy bezpieczeństwa**



**Rys. 1. Wymiary urządzenia i strefy bezpieczeństwa**

