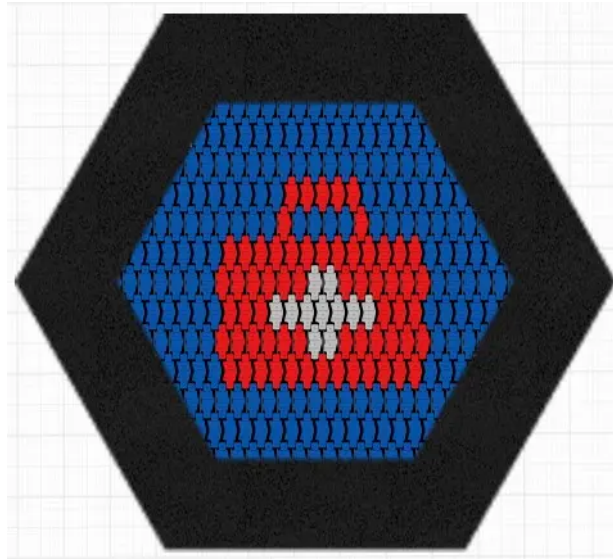


Trampolina Hexo APTECZKA

Kod produktu: MA-SA-61-V29



Opis

Trampolina sześciokątna z wzorem apteczki na macie do skakania przeznaczona do stosowania na placach zabaw o intensywnym użytkowaniu. Mata do skakania wykonana jest z bardzo wytrzymałych lamelek Hercules o szerokości min. 37 mm, posiadających kształt litery „V” oraz wzmacniającą kratownicę. Dzięki unikalnemu kształtowi lamelek zmniejszone zostały do zaledwie 7 mm przestrzenie pomiędzy elementami maty co zapobiega wпадnięciu do wnętrza trampoliny drobnych przedmiotów jak np. klucze czy telefony komórkowe. Mata trampoliny przedstawia wizerunek apteczki. Mata jest wykonana z lamelek w kolorze szarym, czerwonym oraz niebieskim. Konstrukcja spawana w postaci sześciokątnej skrzyni wykonanej ze stali ocynkowanej ogniowo. Nie dopuszcza się łączenia elementów skrzyni za pomocą śrub oraz nitów. Konstrukcja spawana w postaci sześciokątnej skrzyni wykonanej z ocynkowanej stali. Trampolina może być wyposażona w podnoszoną pokrywę, która ułatwia czyszczenie jej wnętrza. Urządzenie posiada certyfikat potwierdzający zgodność z normą PN-EN 1176-1+A1:2024-03 wydany przez jednostkę certyfikującą akredytowaną przez PCA lub równoważną jednostkę zagraniczną. Certyfikat musi być wydany w ramach akredytowanego programu certyfikacji, co potwierdza logotyp PCA lub równoważnej zagranicznej jednostki akredytującej, znajdujący się na certyfikacie. Certyfikat musi być ważny na dzień składania ofert. Do oferty powinien być załączony certyfikat oraz karta techniczna urządzenia. Zamawiający zastrzega sobie prawo żądania przedłożenia ww. certyfikatu i karty technicznej na każdym etapie prowadzonego postępowania o udzielenie zamówienia publicznego. Przedstawiony rysunek produktu stanowi integralną część opisu – produkt musi być zgodny z przedstawionym wyglądem.

*Trampolina objęta jest następującą gwarancją: 25 lat na stalową konstrukcję skrzyni oraz 3 lata na lamelki.

Trampolina sześciokątna z wzorem apteczki na macie do skakania przeznaczona do stosowania na placach zabaw o intensywnym użytkowaniu. Mata do skakania wykonana jest z bardzo wytrzymałych lamelek Hercules o szerokości min. 37 mm, posiadających kształt litery „V” oraz wzmacniającą kratownicę. Dzięki unikalnemu kształtowi lamelek zmniejszone zostały do zaledwie 7 mm przestrzenie pomiędzy elementami maty co zapobiega wпадnięciu do wnętrza trampoliny

drobnych przedmiotów jak np. klucze czy telefony komórkowe. Mata trampoliny przedstawia wizerunek apteczki. Mata jest wykonana z lamelek w kolorze szarym, czerwonym oraz niebieskim. Konstrukcja spawana w postaci sześciokątnej skrzyni wykonanej ze stali ocynkowanej ogniowo. Nie dopuszcza się łączenia elementów skrzyni za pomocą śrub oraz nitów. Konstrukcja spawana w postaci sześciokątnej skrzyni wykonanej z ocynkowanej stali. Trampolina może być wyposażona w podnoszoną pokrywę, która ułatwia czyszczenie jej wnętrza. Urządzenie posiada certyfikat potwierdzający zgodność z normą PN-EN 1176-1+A1:2024-03 wydany przez jednostkę certyfikującą akredytowaną przez PCA lub równoważną jednostkę zagraniczną. Certyfikat musi być wydany w ramach akredytowanego programu certyfikacji, co potwierdza logotyp PCA lub równoważnej zagranicznej jednostki akredytującej, znajdujący się na certyfikacie. Certyfikat musi być ważny na dzień składania ofert. Do oferty powinien być załączony certyfikat oraz karta techniczna urządzenia. Zamawiający zastrzega sobie prawo żądania przedłożenia ww. certyfikatu i karty technicznej na każdym etapie prowadzonego postępowania o udzielenie zamówienia publicznego. Przedstawiony rysunek produktu stanowi integralną część opisu – produkt musi być zgodny z przedstawionym wyglądem.

*Trampolina objęta jest następującą gwarancją: 25 lat na stalową konstrukcję skrzyni oraz 3 lata na lamelki.

Urządzenie zawiera

- Matę do skakania, wykonaną z bardzo wytrzymałych elementów (lamelki), posiadających antypoślizgową powierzchnię w postaci występujących na przemian wypustek poziomych i okrągłych, nawleczonych na linki ze stali nierdzewnej w elastycznej otulinie,
- Mata trampoliny przedstawia wizerunek apteczki. Mata jest wykonana z lamelek w kolorze szarym, czerwonym oraz niebieskim.
- Elementy maty (lamelki) posiadające pogrubienia na końcach (tulejki) - wzmocnienia przed przecieraniem przez linki oraz wzmocniony, profilowany szkielet w kształcie kratownicy, a także poszerzoną górną powierzchnię w kształcie litery „V” co zapobiega wpadnięciu do wnętrza trampoliny drobnych przedmiotów jak np. klucze czy telefony komórkowe,
- Sprężyny mocujące matę, które są rozmieszczone po obwodzie konstrukcji - każda ze sprężyn łączy się z jedną linką metalową zakończoną specjalnym, wzmocnionym oczkiem (kausza) lub prętem metalowym łączącym elementy maty, co zapobiega przecieraniu się lin podczas ich użytkowania,
- Kołnierz gumowy - elastyczną osłonę zakrywającą górną część urządzenia,
- Konstrukcję spawaną w postaci sześciokątnej skrzyni wykonanej ze stali ocynkowanej ogniowo.

Dane techniczne

- Wymiary urządzenia: 1,70 x 1,47 m
- Wymiary maty trampoliny: 1,14 x 0,97 m
- Strefa bezpieczeństwa: 4,12 x 3,97 m
- Szerokość lamelek: min. 37 mm
- Szerokość szczelin pomiędzy lamelkami: do 7 mm
- Wysokość swobodnego upadku: 0,90 m
- Ilość użytkowników: 1 osoba
- Głębokość posadowienia: - 0,40 m
- Certyfikat potwierdzający zgodność z normą PN-EN 1176-1+A1:2024-03 wydany przez jednostkę akredytowaną przez Polskie Centrum Akredytacji (PCA) dla danego programu certyfikacji, co potwierdza logo PCA na certyfikacie
- Dopuszcza się różnice wymiarów nie większe niż +/- 5%

Materiały

- Mata do skakania wykonana jest z bardzo wytrzymałych elementów poliamidowych w kształcie litery „V (lamelki), posiadających antypoślizgową powierzchnię w postaci występujących na przemian wypustek poziomych i okrągłych,
- Lamelki nawleczone są na linki ze stali nierdzewnej w elastycznej otulinie,
- Kołnierz gumowy - elastyczna osłona zakrywająca górną część urządzenia wykonana z granulatu gumowego i kleju poliuretanowego, grubość gumy 4 cm,
- Konstrukcja spawana w postaci sześciokątnej skrzyni wykonanej ze stali ocynkowanej ogniowo.

Wymagane dokumenty dotyczące urządzenia, które należy dołączyć do oferty

Urządzenie posiada certyfikat potwierdzający zgodność z normą PN-EN 1176-1+A1:2024-03 wydany przez jednostkę certyfikującą akredytowaną przez PCA lub równoważną jednostkę zagraniczną. Certyfikat musi być wydany w ramach akredytowanego programu certyfikacji, co potwierdza logotyp PCA lub równoważnej zagranicznej jednostki akredytującej, znajdujący się na certyfikacie. Certyfikat musi być ważny na dzień składania ofert. Do oferty powinien być załączony certyfikat oraz karta techniczna urządzenia. Zamawiający zastrzega sobie prawo żądania przedłożenia ww. certyfikatu i karty technicznej na każdym etapie prowadzonego postępowania o udzielenie zamówienia publicznego. Przedstawiony rysunek produktu stanowi integralną część opisu – produkt musi być zgodny z przedstawionym wyglądem. Nie dopuszcza się "certyfikatów" wystawionych przez nieuprawnioną jednostkę certyfikującą tj. nieposiadającą akredytacji PCA (lub równoważnej w przypadku jednostek z zagranicy); nie dopuszcza się także przedstawienia zamiast certyfikatu - deklaracji zgodności wystawianych przez producenta, dystrybutora, oferenta urządzenia czy inny podmiot.

Sposób montażu

Instalacja trampoliny nie wymaga wykonania fundamentów ani podbudowy - należy ją osadzić w wykopie zwracając uwagę na zachowanie poziomu. Strefa bezpieczeństwa wokół urządzenia powinna zostać pokryta bezpieczną nawierzchnią (np. płytami gumowymi Flexi-Step Plus) zapewniającą ochronę przed upadkiem zgodnym z wysokością swobodnego upadku przypisaną zabawce. Sposób przeprowadzenia montażu znajduje się w załączniku poniżej.

Stosowanie urządzeń równoważnych

W trosce o jakość i bezpieczeństwo użytkownika urządzenia oraz w celu wyeliminowania jakichkolwiek wątpliwości oświadczamy, że kategorycznie nie dopuszcza się stosowania produktów zbudowanych z innych materiałów niż opisane powyżej oraz nie dopuszcza się jakichkolwiek odstępstw od przedstawionych parametrów technicznych ponad tolerancję +/- 5% (dotyczy to zarówno wymiarów urządzenia - patrz punkt "Dane techniczne" oraz budowy urządzenia - patrz punkt "Materiały".) W szczególności jako równoważne NIE będą traktowane trampoliny z lamelkami: bez wypustek antypoślizgowych, bez wzmocnionych końcówek oraz bez wzmocnionego, profilowanego szkieletu! Nie dopuszcza się także stosowania urządzeń nieposiadających certyfikatu akredytowanej jednostki, potwierdzającego zgodność z w/w normą (dokumenty typu deklaracja zgodności czy certyfikaty jednostek bez akredytacji PCA lub równoważnej jednostki zagranicznej nie mogą być uznane jako równoważne). Certyfikat musi być wydany w ramach akredytowanego programu certyfikacji, co potwierdza logotyp PCA lub równoważnej zagranicznej jednostki akredytującej, znajdujący się na certyfikacie.

Sposób przeprowadzenia odbioru urządzenia

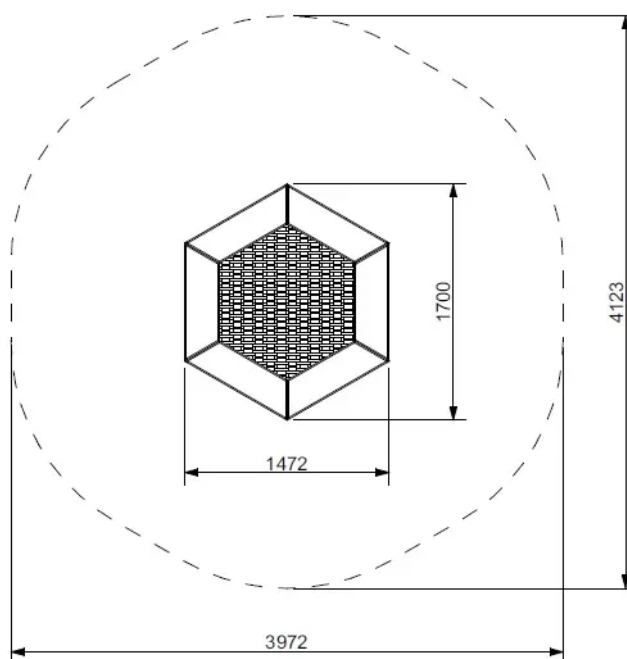
Urządzenie musi posiadać wymiary zgodne z opisanymi, a także być wykonane z materiałów zgodnych z opisem. Musi być zainstalowane stabilnie, w sposób umożliwiający bezpieczne użytkowanie. W strefie bezpieczeństwa wokół urządzenia nie mogą występować żadne przeszkody.

Użytkowanie i konserwacja

- urządzenia są elementami wyposażenia placów zabaw / placów rekreacyjnych i wyłącznie do tego celu powinny służyć,
- należy bezwzględnie dbać, aby na powierzchni nie znajdowały się kamienie lub inne twarde przedmioty, które mogą spowodować uszkodzenie urządzeń,
- należy unikać wnoszenia na urządzenia, lub ich części, ziemi lub błota, a także systematycznie usuwać pojawiające się inne zabrudzenia (liście, kamienie, papiery, śmieci, igliwie etc.), użytkownik obowiązany jest prowadzić bieżącą pielęgnację urządzenia,
- w przypadku zabrudzenia powierzchni urządzeń ziemią, piaskiem czy błotem należy oczyścić je przy pomocy silnego strumienia wody, większe śmieci można usunąć ręcznie lub przy użyciu szczotki,
- należy bezwzględnie zapobiegać dostawaniu się do elementów mechanicznych urządzeń (przekładnie, łożyska itp.) zabrudzeń, które mogą je uszkodzić (np. piasek),
- należy unikać zabrudzeń olejem, emulsją asfaltową oraz innymi środkami chemicznymi powodującymi odbarwienie powierzchni urządzeń,
- należy nie dopuszczać do sytuacji, w której fragmenty urządzeń będą znajdowały się w wodzie np. poprzez nieprawidłowe wyprofilowanie podłoża nieprzepuszczalnego lub niezastosowania drenażu w podłożu przepuszczalnym.

Załączniki

Rys. 1. Wymiary urządzenia i strefy bezpieczeństwa



Rys. 2. Konstrukcja lamelek

Poszerzona górna powierzchnia w kształcie litery „V”

Unikany kształt lamelek powoduje zmniejszenie szczelin w macie do skakania co zapobiega wpadnięciu do wnętrza trampoliny drobnych przedmiotów jak np. klucze czy telefony komórkowe. Dodatkowo, takie rozwiązanie podnosi komfort skakania na trampolinie.

Antypoślizgowa powierzchnia

Wypukłe elementy o różnych kształtach eliminują niebezpieczeństwo poślizgu.



Pogrubienia na końcach (tulejki)

Grube tulejki chronią lamelki przed przecieraniem się w skutek tarcia o linki.

Konstrukcja

Profilowany szkielet w kształcie kratownicy, mocny jak konstrukcja mostu. Podnosi wytrzymałość lamelek na złamanie.

Rys. 3. Dostępna kolorystyka lamelek



Rys. 4. Dostępna kolorystyka osłony trampoliny - EPDM

EPDM



Rys. 5. Dostępna kolorystyka osłony trampoliny -SBR



Rys. 6. Montaż trampoliny.

