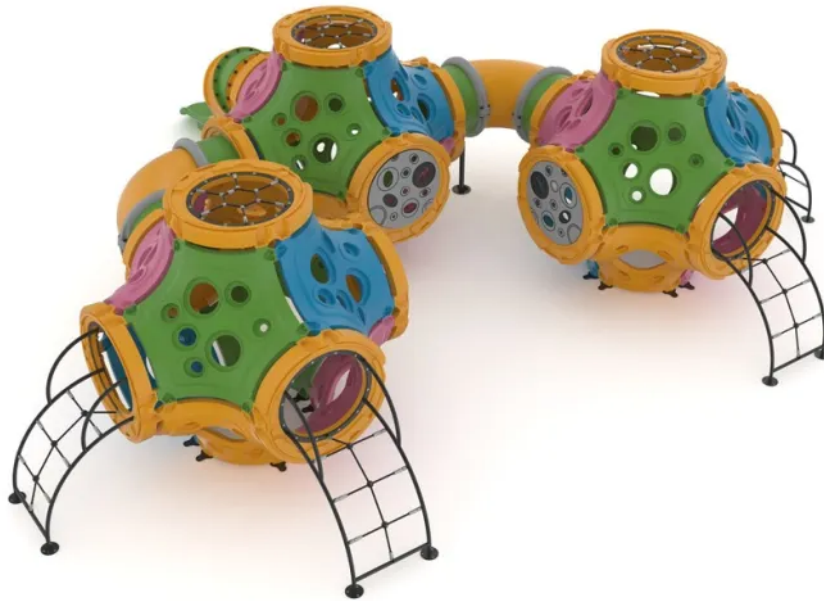


Tunel 13

Kod produktu: CR-TU-13



Opis

Zabawka na plac zabaw w kształcie trzech wielokolorowych tuneli. Moduły podstawowe zawierają cztery wejścia i panele służące do wspinania. Dodatkową atrakcją stanowi jedna zjeżdżalnia rurowa, dwa półokrągłe mostki łączące dwa modele, trapy wejściowe oraz drabinki z poręczami. Urządzenie posiada certyfikat potwierdzający zgodność z normą EN 1176-1:2017 oraz EN 1176-3:2017. Certyfikat musi być ważny na dzień składania ofert. Przedstawiony rysunek produktu stanowi integralną część opisu – produkt musi być zgodny z przedstawionym wyglądem.

Urządzenie zawiera

- 3 moduły podstawowe składające się z 24 paneli wspinaczkowych,
- 1 zjeżdżalnia rurowa,
- 3 siatki wspinaczkowe na szczycie zabawki,
- 2 mostki,
- 2 trapy linowe,
- 2 drabinki metalowe z poręczami.

Dane techniczne

- Wymiary urządzenia (LxWxH): 9,20 x 8,90 x 2,45 m
- Wymiary strefy bezpieczeństwa: 12,40 x 12,40 m
- Wysokość swobodnego upadku: 2,45 m
- Ilość dzieci: 34
- Wiek 3+

Materiały

- Panele tunelu są wykonane z mocnego tworzywa poliamidu LLDPE wytwarzanego rotacyjnie,
- Grubość ścianek wynosi 4-6 mm,
- Zjeżdżalnia wykonane z mocnego tworzywa.

Sposób montażu

Zestaw betonowany jest w gruncie lub przykręcany do betonu. Strefa bezpieczeństwa wokół urządzenia powinna zostać pokryta bezpieczną nawierzchnią (np. płytami gumowymi Flexi-Step) zapewniającą ochronę przed upadkiem zgodnym z wysokością swobodnego upadku przypisaną zabawce.

Stosowanie urządzeń równoważnych

W trosce o jakość i bezpieczeństwo użytkowania urządzenia oraz w celu wyeliminowania jakichkolwiek wątpliwości oświadczamy, że kategorycznie nie dopuszcza się stosowania produktów zbudowanych z innych materiałów niż opisane powyżej oraz nie dopuszcza się jakichkolwiek odstępstw od przedstawionych parametrów technicznych ponad tolerancję +/- 5% (dotyczy to zarówno wymiarów urządzenia - patrz punkt "Dane techniczne" oraz budowy urządzenia - patrz punkt "Materiały").

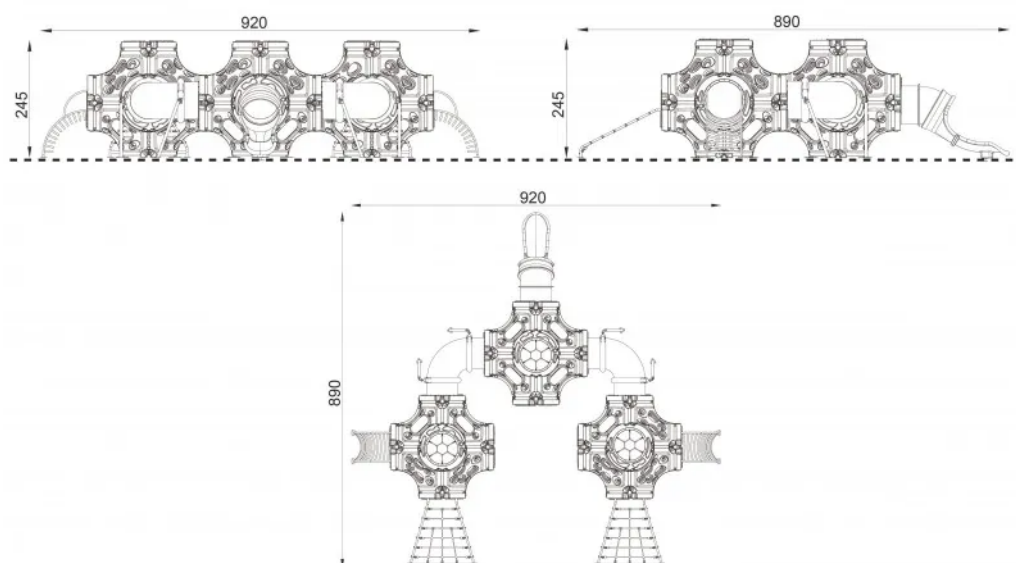
Sposób przeprowadzenia odbioru urządzenia

Urządzenie musi posiadać wymiary zgodne z opisanymi, a także być wykonane z materiałów zgodnych z opisem. Musi być zainstalowane stabilnie, w sposób umożliwiający bezpieczne użytkowanie. W strefie bezpieczeństwa wokół urządzenia nie mogą występować żadne przeszkody.

Użytkowanie i konserwacja

- urządzenia są elementami wyposażenia placów zabaw / placów rekreacyjnych i wyłącznie do tego celu powinny służyć,
- bezwzględnie należy dbać, aby na powierzchni schodów, podestów, siedzisk itp. nie znajdowały się kamienie lub inne twarde przedmioty, które mogą spowodować ich uszkodzenie,
- należy unikać wnoszenia na urządzenia lub ich części ziemi lub błota a także systematycznie usuwać pojawiające się inne zabrudzenia (liście, kamienie, papiery, śmieci, igliwie etc.), użytkownik obowiązany jest prowadzić bieżącą pielęgnację urządzenia,
- w przypadku zabrudzenia powierzchni urządzeń ziemią, piaskiem czy błotem należy oczyścić je przy pomocy silnego strumienia wody, większe śmieci można usunąć ręcznie lub przy użyciu szczotki,
- należy unikać zabrudzeń olejem, emulsją asfaltową oraz innymi środkami chemicznymi powodującymi odbarwienie powierzchni urządzeń,
- nie dopuszczać do sytuacji, aby fragmenty urządzeń znajdowały się w wodzie np. poprzez nieprawidłowe wyprofilowanie podłoża nieprzepuszczalnego lub niezastosowania drenażu w podłożu przepuszczalnym.

Rys. 1. Wymiary urządzenia



Rys. 2. Wymiary strefy bezpieczeństwa

