

Zestaw Robot 5

Kod produktu: KQ-RO-005



Opis

Kolorowy plac zabaw ozdobiony akcentami ze świata robotów. Urządzenie dla dzieci w wieku 3-15 lat.

Urządzenie zawiera

- 1 platformę z daszkiem,
- 1 zjeżdżalnię tunelową krótką,
- 1 schodki z poręczami,
- 1 panel boczny z przezroczystym okienkiem,
- 1 trap wejściowy wygięty w łuk,
- 1 ławeczkę,
- 1 element do podciągania z zawieszonymi 6 uchwyty i drabinką wejściową,
- Panele boczne, daszki oraz wejścia na zjeżdżalnię stylizowane na roboty.

Dane techniczne

- Wymiary urządzenia (LxWxH): 5,82 x 3,25 x 4,3 m
- Strefa bezpieczeństwa: 8,82 x 6,25 m
- Maksymalna wysokość upadku: 1,20 m

Dopuszcza się różnice wymiarów nie większe niż +/- 5%

Materiały

- Daszki, panele boczne, zjeżdżalnię, elementy wykończeniowe wykonane z trwałego mechanicznie tworzywa LLDPE odpornego na promienie UV,

- Konstrukcja oraz elementy metalowe ze stali ocynkowanej, malowanej proszkowo,
- Platforma, schody, mostek ze stali pokrytej warstwą antypoślizgowego tworzywa,
- Powierzchnie wybranych paneli oraz osłon posiadają strukturę w tematyce robotów.

Sposób montażu

Zestaw betonowany jest w gruncie lub przykręcany do betonu. Strefa bezpieczeństwa wokół urządzenia powinna zostać pokryta bezpieczną nawierzchnią (np. płytami gumowymi Flexi-Step) zapewniającą ochronę przed upadkiem zgodnym z wysokością swobodnego upadku przypisaną zabawce.

Stosowanie urządzeń równoważnych

W trosce o jakość i bezpieczeństwo użytkowania urządzenia oraz w celu wyeliminowania jakichkolwiek wątpliwości oświadczamy, że kategorycznie nie dopuszcza się stosowania produktów zbudowanych z innych materiałów niż opisane powyżej oraz nie dopuszcza się jakichkolwiek odstępstw od przedstawionych parametrów technicznych ponad tolerancję +/- 5% (dotyczy to zarówno wymiarów urządzenia - patrz punkt "Dane techniczne" oraz budowy urządzenia - patrz punkt "Materiały").

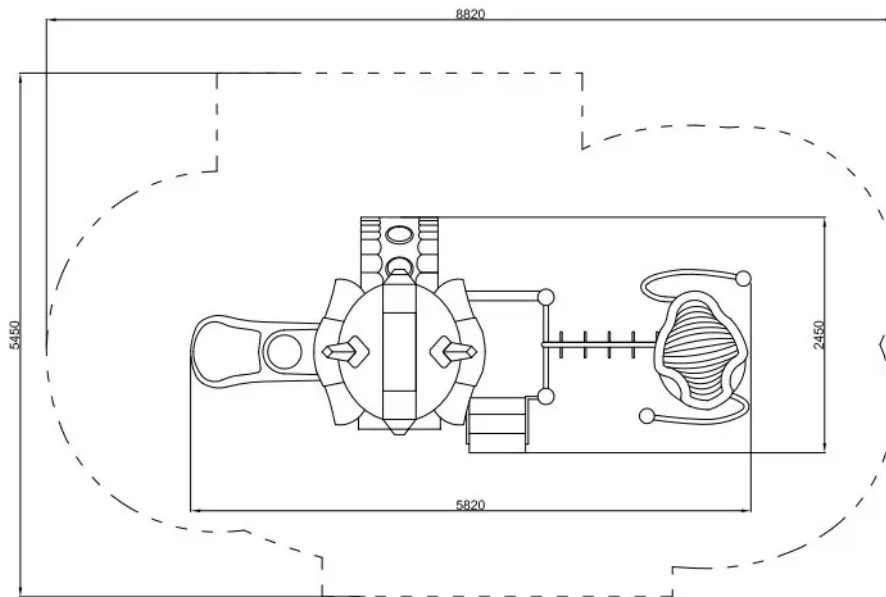
Sposób przeprowadzenia odbioru urządzenia

Urządzenie musi posiadać wymiary zgodne z opisanymi, a także być wykonane z materiałów zgodnych z opisem. Musi być zainstalowane stabilnie, w sposób umożliwiający bezpieczne użytkowanie. W strefie bezpieczeństwa wokół urządzenia nie mogą występować żadne przeszkody.

Użytkowanie i konserwacja

- urządzenia są elementami wyposażenia placów zabaw / placów rekreacyjnych i wyłącznie do tego celu powinny służyć,
- bezwzględnie należy dbać, aby na powierzchni platform, podestów, siedzisk itp. nie znajdowały się kamienie lub inne twarde przedmioty, które mogą spowodować ich uszkodzenie,
- należy unikać wnoszenia na urządzenia lub ich części ziemi lub błota a także systematycznie usuwać pojawiające się inne zabrudzenia (liście, kamienie, papiery, śmieci, igliwie etc.), użytkownik obowiązany jest prowadzić bieżącą pielęgnację urządzenia a także systematycznie kontrolować siłę naciągu lin,
- w przypadku zabrudzenia powierzchni urządzeń ziemią, piaskiem czy błotem należy oczyścić je przy pomocy silnego strumienia wody, większe śmieci można usunąć ręcznie lub przy użyciu szczotki,
- bezwzględnie należy zapobiegać dostawaniu się do elementów mechanicznych urządzeń (przekładnie, łożyska, naciąg itp.) zabrudzeń, które mogą je uszkodzić (np. piasek),
- należy unikać zabrudzeń olejem, emulsją asfaltową oraz innymi środkami chemicznymi powodującymi odbarwienie powierzchni urządzeń,
- nie dopuszczać do sytuacji, aby fragmenty urządzeń znajdowały się w wodzie np. poprzez nieprawidłowe wyprofilowanie podłoża nieprzepuszczalnego lub niezastosowania drenażu w podłożu przepuszczalnym.

Rys. 1. Wymiary urządzenia i strefy bezpieczeństwa



Rys. 1. Wymiary urządzenia i strefy bezpieczeństwa

